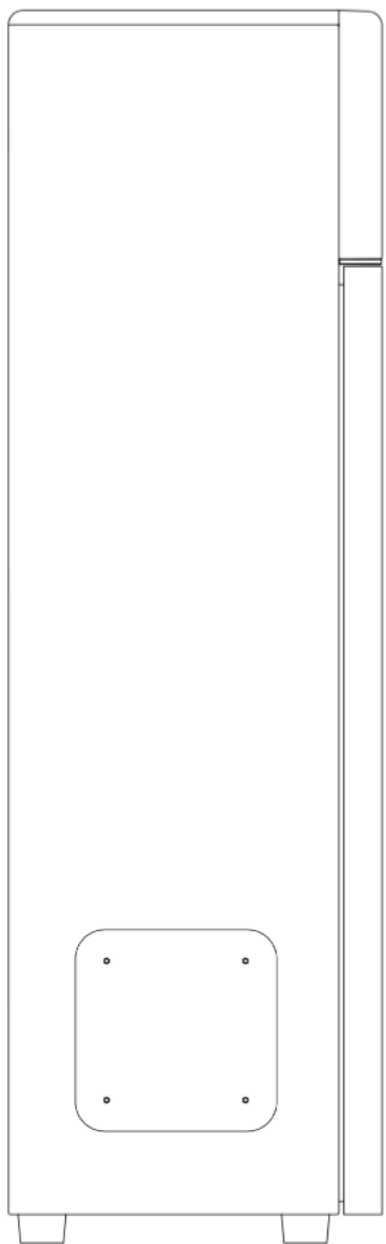


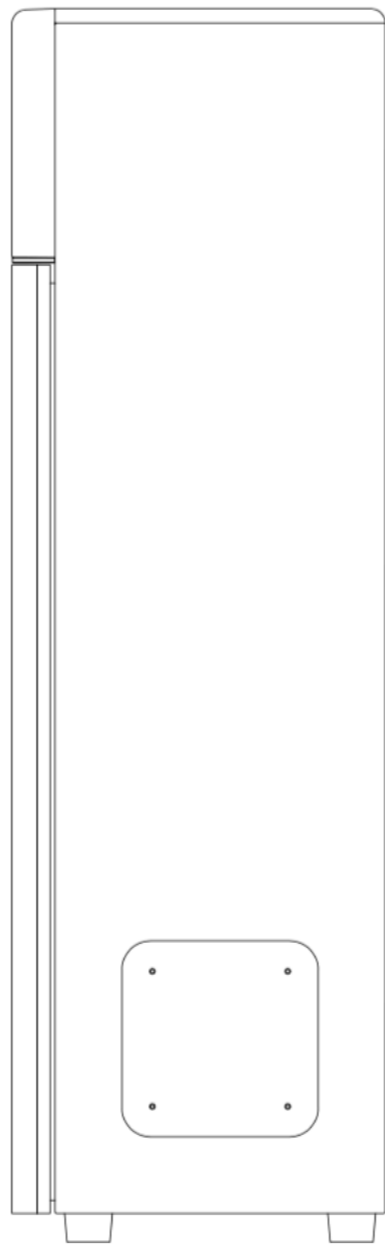
# AIRMX Pro 安装说明

# 产品介绍

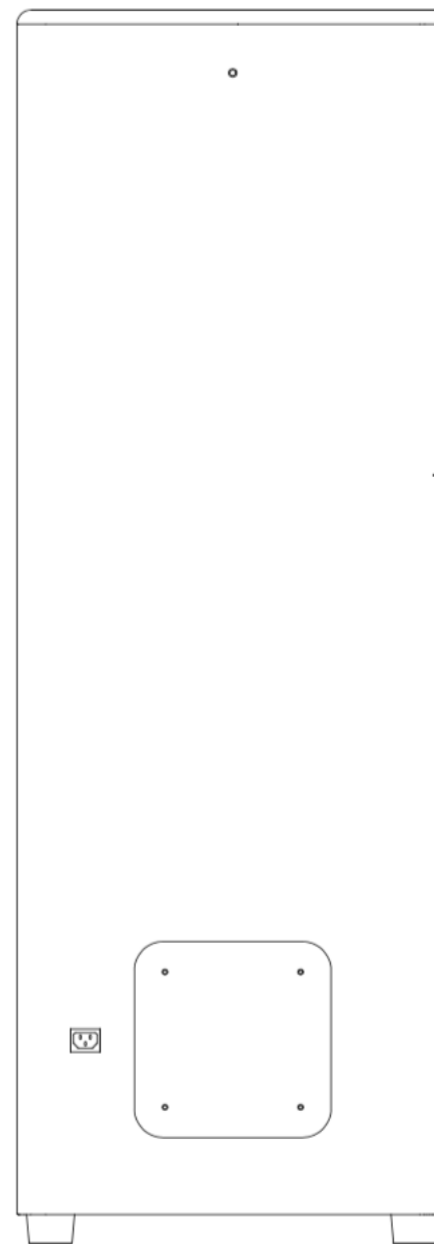
本产品有三个进风口，每个进风口的规格都是相同的，方便选择安装位置。



右视图




左视图




后视图


# 安装注意事项


请仔细阅读“安装注意事项”，并严格按照此内容进行逐条核实，排除安全隐患。

 此标志是提示您该项有可能引起损害事故。


 有此标志的事项是绝对禁止的行为，否则可能会造成新风机损害和使用者的的人身安全问题。

安装注意事项：

 请找专业的安装团队进行安装，禁止用户自行安装。

 安装过程中不能让新风机内进入水滴，防止破坏控制电路。

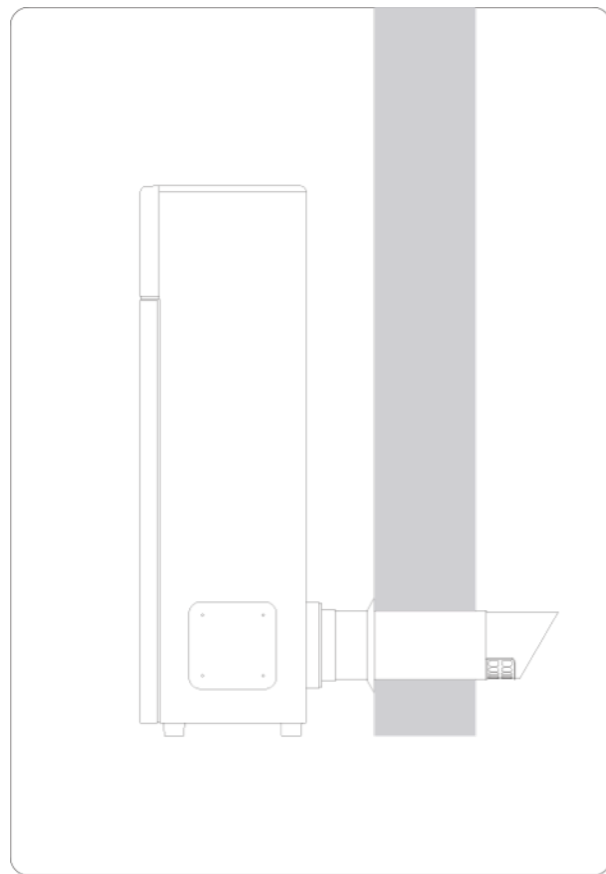
 安装前请把室内的家具等物品用遮盖物保护好，防止安装过程中损坏。

 安装过程中，请勿用手用力按压滤芯，防止损坏滤芯。

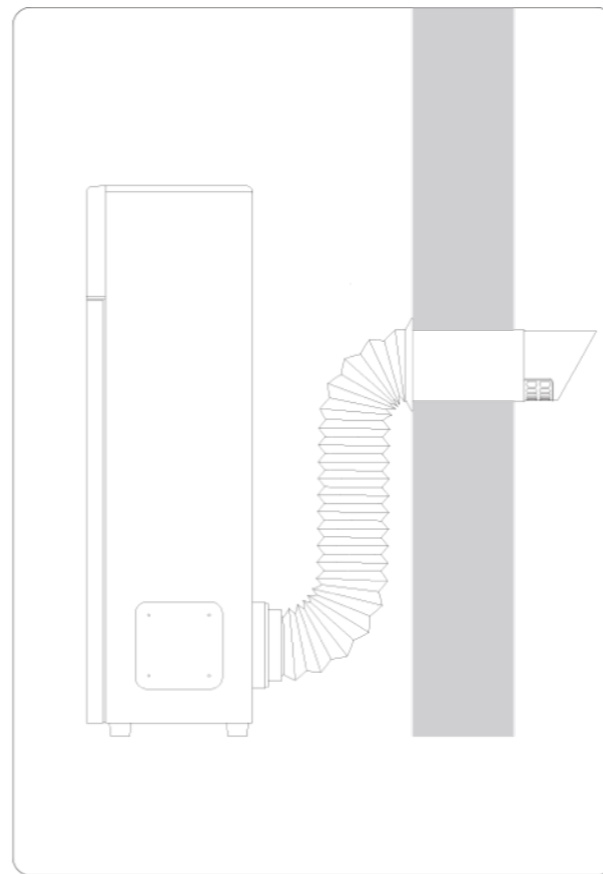
# 安装方式选取

本产品安装方式有三种：墙体打孔安装-硬接、墙体打孔安装-软接、更换带孔玻璃安装。

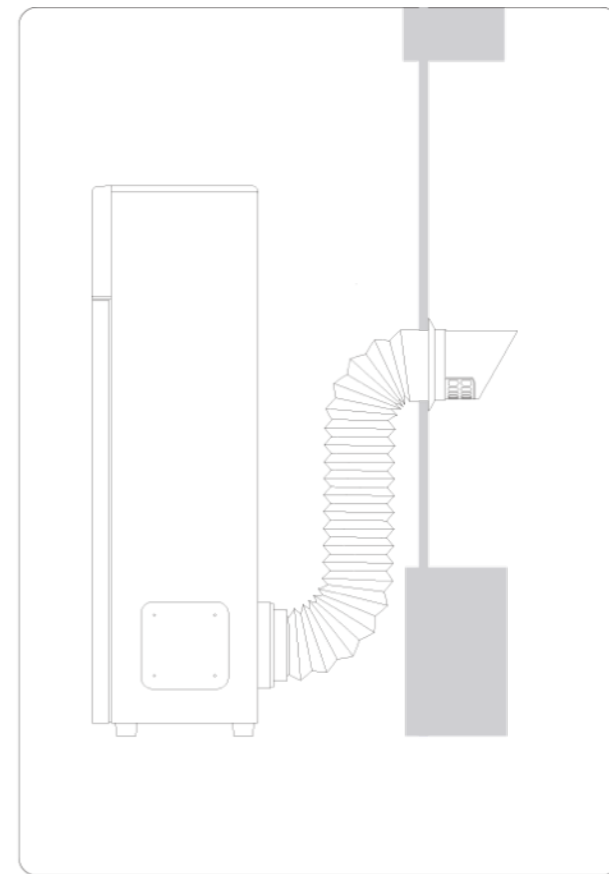
- 安装方式为墙体打孔安装，条件允许时可使用金属探测器检测墙体结构，避开墙内电线与钢筋。
- 更换带孔玻璃的方式安装，需要先由专业定制玻璃的公司上门测量玻璃尺寸，加工定制，再进行更换。



墙体打孔安装-硬接



墙体打孔安装-软接



更换带孔玻璃安装

# 安装位置选取

室内空气新鲜是人体健康的基本要求，作为改善室内新鲜空气重要的方法之一，新风系统在选购、设计安装上都有严格的规范，尤其是新风系统的安装。新风系统的安装对新风系统的使用效果有重要的影响，如果安装不好，新风系统所带来的新风效果会大打折扣。

- 本产品适用面积为 60-150 m<sup>2</sup>，建议安装位置为客厅靠窗处背风面。对于复式建筑，建议安装在上层。
- 安装于室内或阳台处，建筑结构必须能承受机组重量（65kg），不能安装在室外。
- 安装位置选择有利于室内空气循环且出风口不能有障碍物的地方，机身上方出风口与天花板保持 30cm 以上的距离。
- 进风管不要过长，机器至进风管应尽量减少弯折，以减少风阻。
- 安装位置地面应当平整。

# 安装物料准备

包装内自带物料：风管、风帽、支脚、风压采集管延长管、墙面固定器、电源线

墙体打孔安装-硬接额外所需物料：玻璃胶、泡沫胶填缝剂

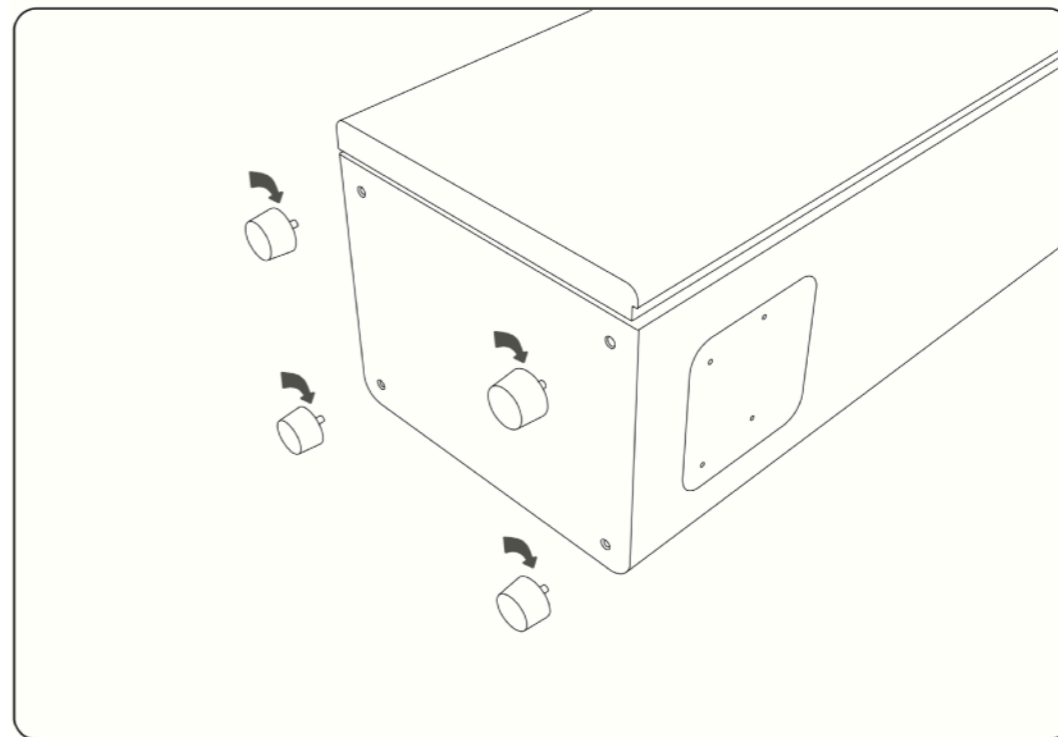
墙体打孔安装-软接额外所需物料：玻璃胶、泡沫胶填缝剂、铝箔伸缩软管 $\Phi 160\text{mm}$ （长度视需而定）、喉箍 $\Phi 155-178\text{mm} \times 2$

更换带孔玻璃安装-软接额外所需物料：玻璃胶、泡沫胶填缝剂、铝箔伸缩软管 $\Phi 160\text{mm}$ （长度视需而定）、喉箍 $\Phi 155-178\text{mm} \times 2$ 、定制玻璃、法兰  $\times 1$

# 安装步骤

## 一、安装支脚

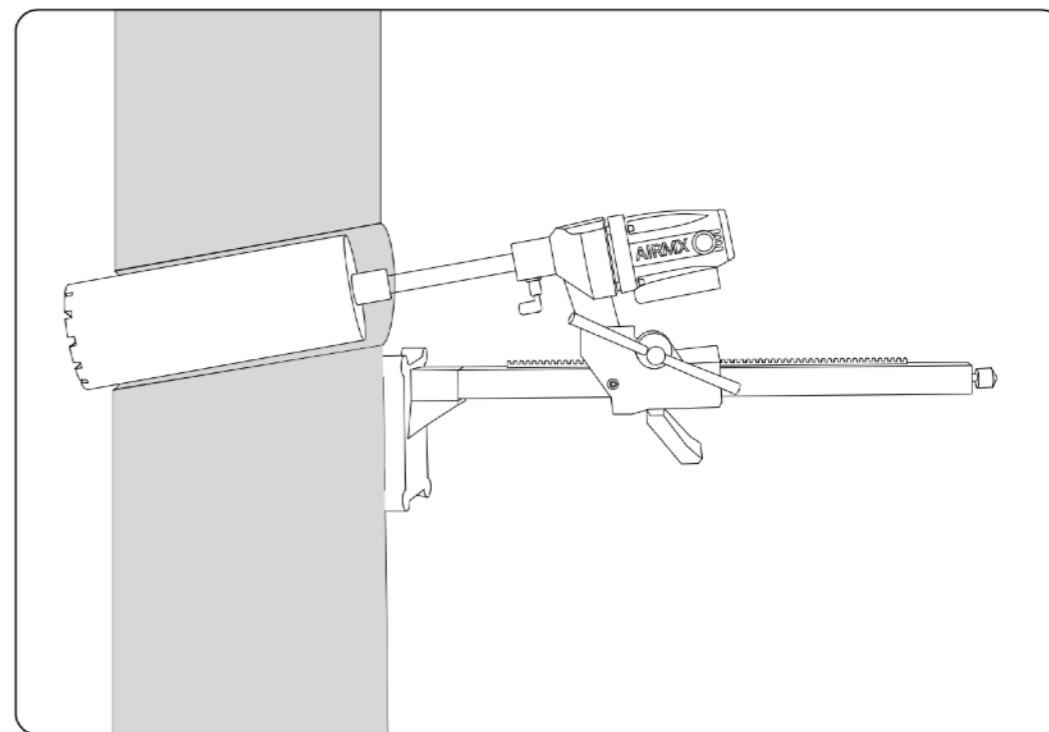
- 打开 AIRMX Pro 配件箱，取出配件箱中的4个支脚。
- 新风机平放，将 4 个支脚旋入新风机底部的螺孔内。



## 二、开孔

### 墙体开孔方式

1. 选取适当的安装位置，画出风管洞位置（硬接方式开孔中心高度距离安装地面212mm，软接方式无限制），水钻开孔直径 $\Phi 168\text{mm}$ 。
2. 先在墙壁上确定好钻孔的位置，并打好定位孔。
3. 擦净定位孔四周的尘土，撕掉水钻防尘袋粘贴的双面胶衬背，将它粘在平整墙面的相应位置。把防尘袋拉开，以扩大防尘袋的容纳空间。
4. 把取孔机向下倾斜 $3-5^\circ$ （手持钻、固定台钻也可水平开孔，通过密封发泡剂抬高风管），按住钻头，穿过防尘袋对正定位孔开始打孔。此时注意，在推出钻头时一定要保持钻头旋转。（如果用水钻加水打孔时，请您把防尘袋的最下端开一个小孔，用胶带粘上一根排水管把水引走）





5. 钻孔完毕，从墙壁上取下防尘袋，并将装有灰尘的防尘袋扔掉。
6. 在新风机安装位置距离安装地面1220mm位置处用冲击钻打一个M6#孔，安装M6#膨胀螺栓。（如遇到内保温墙壁，需自行采购加长膨胀螺栓）

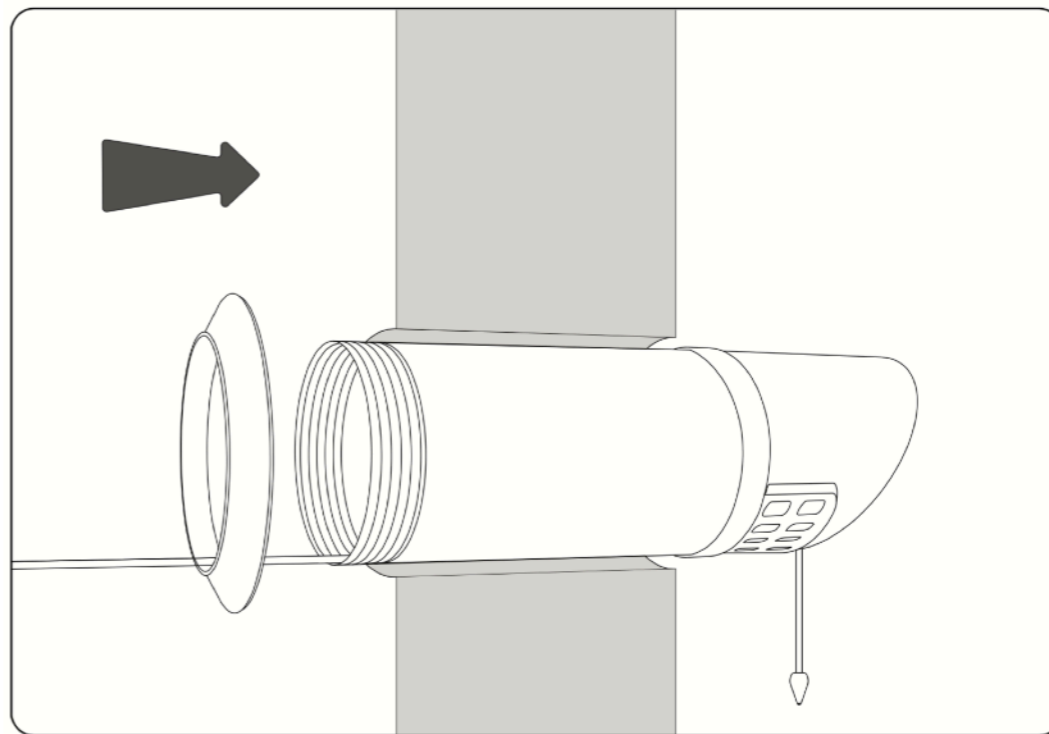
### 更换带孔玻璃方式

1. 玻璃选取，根据机组安装位置，在不影响其他窗户开合的前提下就近选取适当玻璃，玻璃尺寸不小于200mm\*200mm。
2. 由专门定制玻璃的公司上门测量需要更换的玻璃的尺寸、规格，确认玻璃颜色。
3. 在玻璃合适位置确定开孔位置，开孔直径 $\Phi 168\text{mm}$ 。
4. 玻璃制作周期约一周。

### 三、安装防雨罩和风管

#### 墙体开孔方式

1. 根据墙体厚度，在墙体厚度基础上增加 5 cm 的长度切割进风管。
2. 连接进风管和风帽。
3. 将风压采集延长软管从风管内插入，并延伸至室外 50 cm。
4. 将进风管插入墙体并使风管向下倾斜 3-5 度（室内高于室外），防止雨水倒灌。注意风帽的排水孔向下。
5. 用泡沫胶填缝剂对准墙壁与进风管处的缝隙，均匀填涂，待其完全干燥与墙体密封。
6. 用软质装饰盖板从室内风管处套入进风管，与室外密封。
7. 如果没有法兰盖板，也可将软质装饰盖板套在玻璃室内一侧，并用玻璃胶将装饰盖板与玻璃固定。



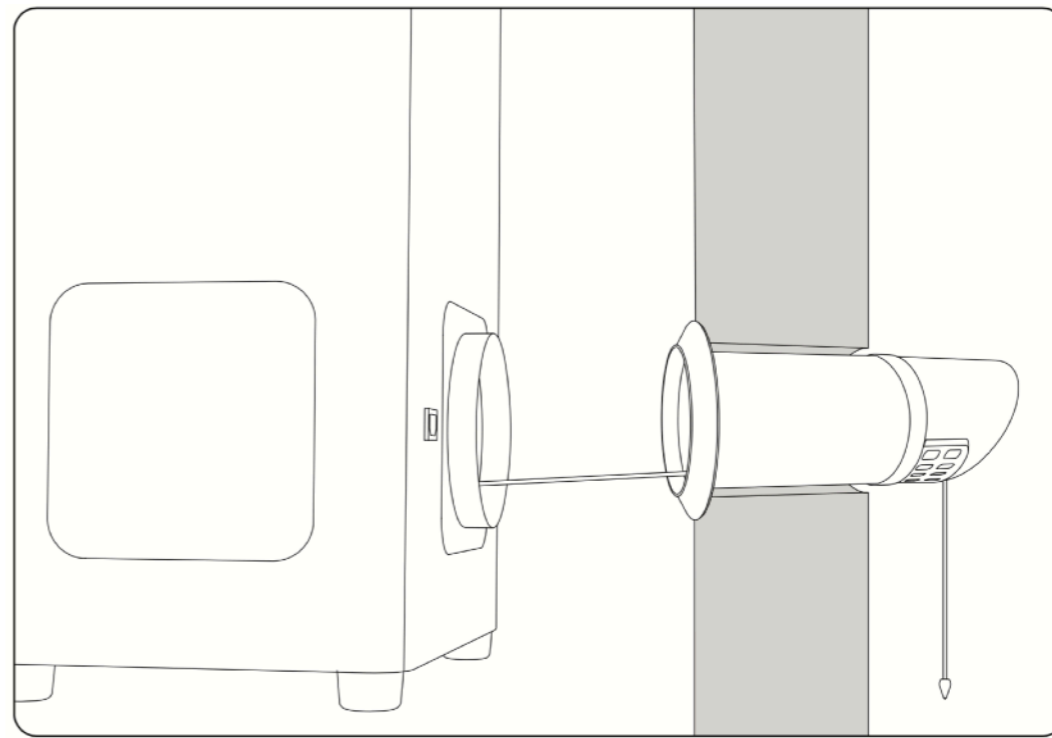
## 更换带孔玻璃方式

1. 截取10-15cm带螺纹位置的进风管。
2. 连接进风管和风帽。
3. 将风压采集延长软管从风管内插入，并延伸至室外 50 cm。
4. 将软质装饰盖板套入进风管（装饰盖板在定制玻璃室外一侧）。将风管放入定制玻璃的孔中并使风管向下倾斜 3-5 度，防止雨水倒灌。注意风帽的排水孔向下。
5. 用玻璃胶将装饰盖板和定制玻璃固定住。
6. 将法兰套在进风管上（法兰在定制玻璃室内一侧），并用玻璃胶将法兰和定制玻璃固定住。

## 四、机体安装

### 墙体开孔-硬接方式

1. 打开新风机滤芯门，把初效滤芯、活性炭滤芯抽出。
2. 将主机与进风管对正推向墙体，将进风管插入主机法兰。将法兰内圈和风管的缝隙用玻璃胶密封。
3. 将延长软管与新风机内的蓝色风压采集管连接。



### 墙体开孔-软接方式

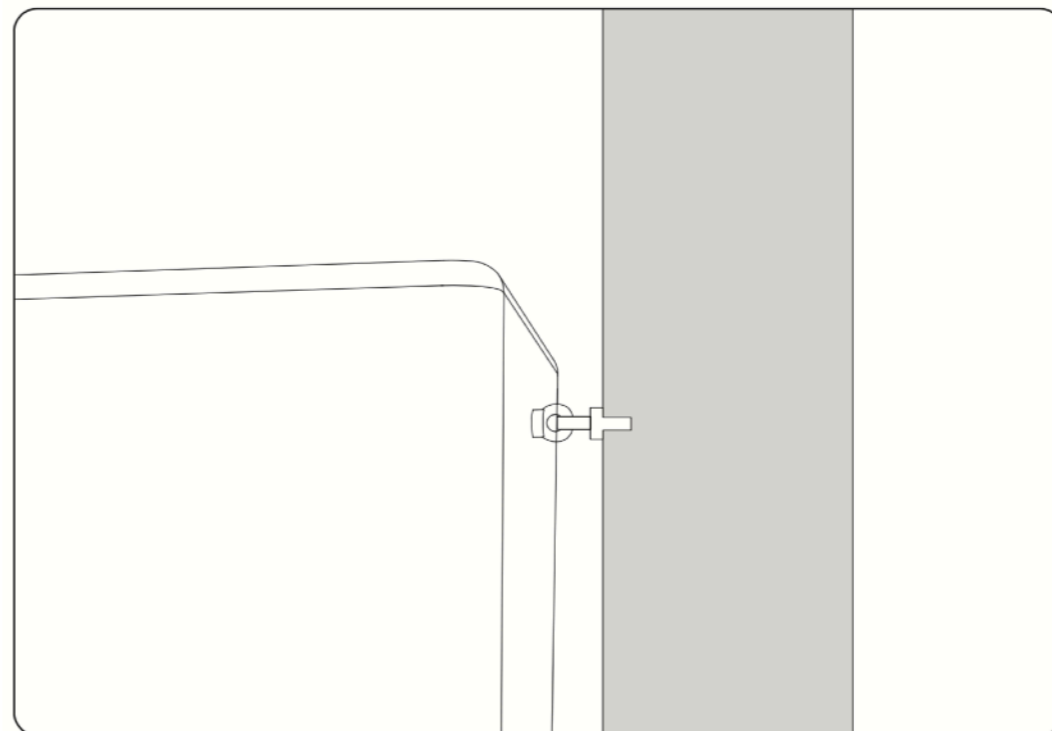
1. 打开新风机滤芯门，把初效滤芯、活性炭滤芯抽出。
2. 将新风机放到安装的位置。
3. 测量铝箔伸缩软管所需长度并裁剪。将延长软管从铝箔伸缩软管中穿过。
4. 将铝箔伸缩软管的两端分别和墙上的风管、新风机上的法兰连接，并用喉箍固定住。
5. 将延长软管与新风机内的蓝色风压采集管连接。

## 更换带孔玻璃方式

1. 打开新风机滤芯门，把初效滤芯、活性炭滤芯抽出。
2. 将新风机放到安装的位置。
3. 将定制玻璃替换好。
4. 测量铝箔伸缩软管所需长度并裁剪。将延长软管从铝箔伸缩软管中穿过。
5. 将铝箔伸缩软管的两端分别和定制玻璃上的风管、新风机上的法兰连接，并用喉箍固定住。
6. 将延长软管与新风机内蓝色的风压采集管连接。

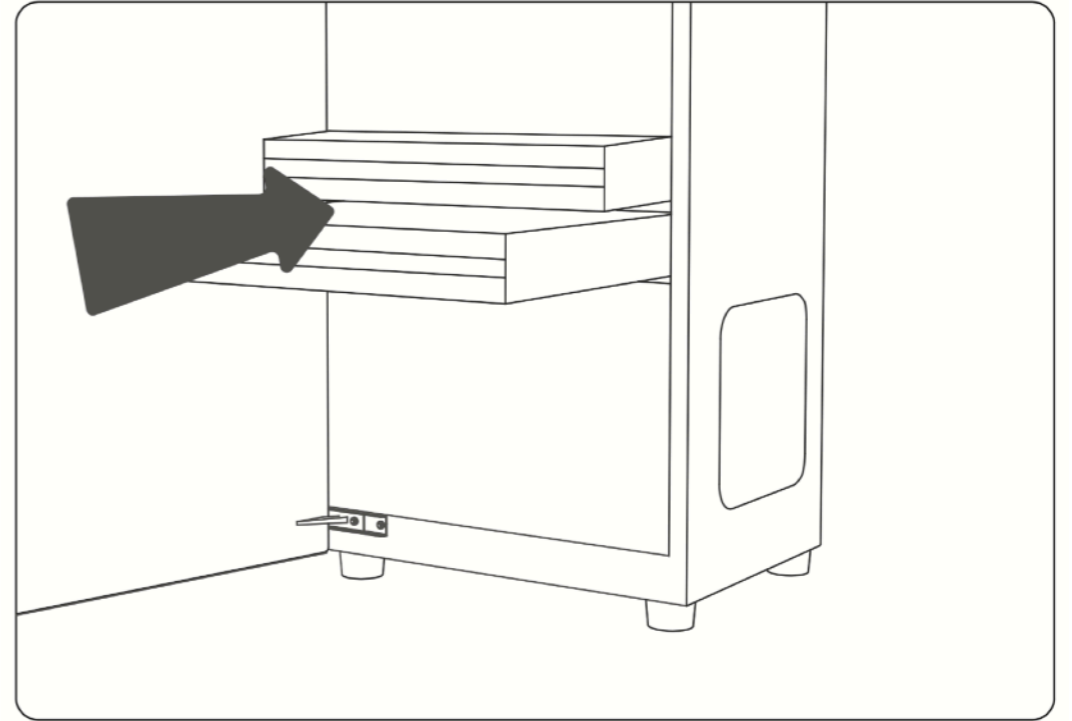
## 五、设备固定

1. 将设备自带墙面固定器与墙体连接。



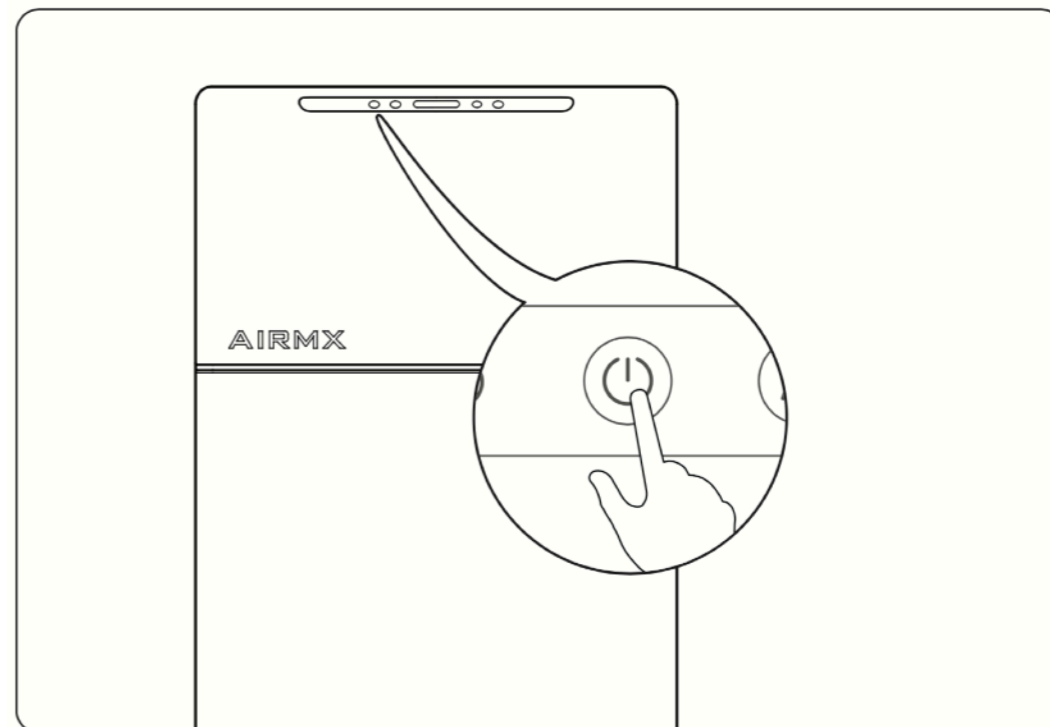
## 六、完成安装

1. 打开新风机滤芯门，把初效滤芯、活性炭滤芯放回，关闭滤芯门。
2. 将新风机接通电源。



## 七、开机测试

1. 单击开机键，新风机启动。
2. 单击其它按键，新风机正常进入对应模式。





安装过程中，如有疑问，请致电客服 400-686-8361